

**Modulaire bereidingsapparatuur
900XP Bakplaat HP, 4 zones, glad,
krasbestendig chroom, topmodel,
elektrisch**

ARTIKEL _____

MODEL _____

NAAM _____

SIS _____

AIA _____

**391404 (E91IKDAOMIA)**ELEKTRISCHE BAKPLAAT
HP, 4 zones, glad,
horizontaal, krasbestendig
NitroChroom3,
400V-50/60-3N

Omschrijving

Product Nr.

Elektrisch verwarmde HP bakplaat 1194x610x20 mm, glad, in vier zones regelbaar, topmodel zonder onderbouw. De stalen bakplaat is in horizontale positie geplaatst, voor bakken in vet of olie. De krasbestendige NitroChroom3 toplaag geeft minder warmte straling, is corrosie bestendig en maakt de plaat makkelijker te reinigen. Zelfdragende roestvrijstalen constructie, extra versterkt. De achterwand en de zijwanden zijn omgezet uit één plaat roestvrijstaal. 2 mm dik roestvrijstalen bovenblad met vlakke bovenranden voor een strakke verbinding met andere 900XP units. Ventilatie opening met afneembaar roestvrijstalen rooster De metalen bedieningsknoppen zijn verdiept op het front geplaatst. De bakplaat van 20 mm dik uitgegloeid staal met krasbestendig chromen toplaag is verzonken ingelast in het bovenblad met een driezijdige roestvrijstalen spatwand. Vet afvoer opening met twee op het front uitneembare roestvrijstalen opvangbakken met een inhoud van 3 liter. In vier zones separaat regelbaar. Traploze thermostatische temperatuurregeling van 120 - 280°C met oververhitting beveiliging. Inclusief schraper. Geplaatst op 4 stelvoeten. IPX5 waterdicht.

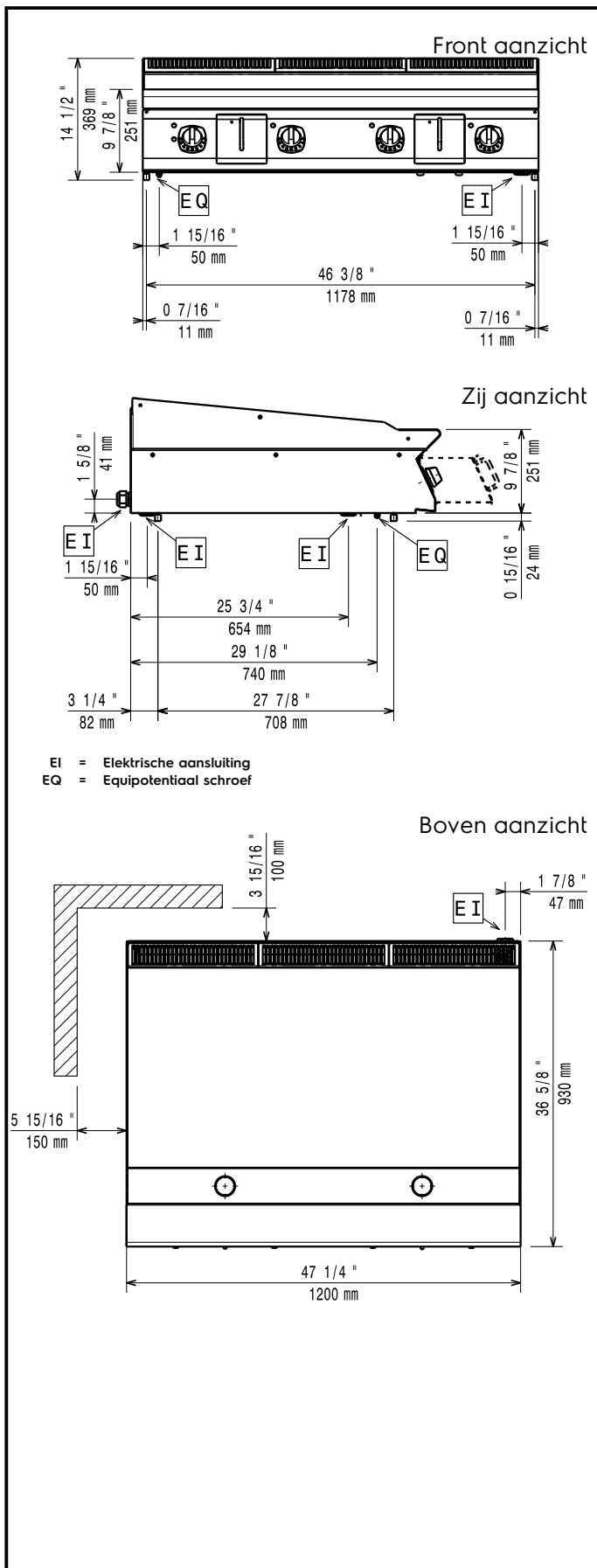
Uitvoering

- Exclusieve IcyHot opstelling: combineer de HP bakplaat met de HP koel-vries combinatie in de onderbouw, waardoor één unit ontstaat die gelijktijdig de productie verhoogt en de opslag en bereiding makkelijker maakt.
- Topmodel voor montage op een onderbouwkast, op brugsteunen of aan een hangend systeem.
- De infrarood verwarmingselementen zijn onder de bodem gemonteerd.
- Thermostatische bediening met veiligheidsthermostaat.
- De bakplaat heeft twee ruime openingen voor het afvoeren van vet en kruim naar de leklades met 3 liter inhoud.
- Hoge roestvrijstalen spatschermen aan de achter- en zijkanten.
- Het speciale ontwerp van de bedieningsknoppen voorkomt waterinfiltratie.
- IPX5 waterdicht.
- De plaat heeft een onafhankelijke temperatuur regeling voor 4 zones.
- Krasbestendig oppervlak dankzij een speciale behandeling van de chroomplaat.
- Makkelijk schoon te maken en corrosie bestendige chroomplaat.
- Instelbare temperatuur van 120°C tot 280°C.
- Geschikt voor plaatsing op een werkbank.

Constructie

- Alle uitwendige beplating is uitgevoerd in roestvrijstaal met Scotch Brite afwerking.
- Haakse zijkanten zorgen voor een vlakke koppeling met andere units en voorkomen kieren en mogelijke vuilophoping tussen de apparaten.
- Het 930 mm diepe bovenblad geeft een groter werkoppervlak.
- 2 mm dik bovenblad van roestvrijstaal 1.4301 (AISI304).
- 20 mm dikke krasbestendige bakplaat voor een optimaal bak resultaat en makkelijk gebruik.
- Volledig glad bak oppervlak.

Goedkeuring



Elektra

Voltage

391404 (E9IIKDAOMIA) 380-400 V/3 ph/50/60 Hz

Elektrisch max. vermogen ISO 9001; ISO 14001 kW

Opstelling

Indien de bakplaat wordt geplaatst tegen of naast een temperatuur gevoelig apparaat, moet daartussen een veiligheidsopening van circa 150 mm komen of er moet warmte isolatie geplaatst worden.

Algemene gegevens

Plaat lengte	1194 mm
Plaat breedte	610 mm
Temperatuur, minimaal	120 °C
Temperatuur, maximaal	280 °C
Externe afmetingen, lengte	1200 mm
Externe afmetingen, breedte	930 mm
Externe afmetingen, hoogte	250 mm
Gewicht, netto	150 kg
Waterdichtheid index	IPX5

Meegeleverde accessoires

- 1 stuks SCHRAPER voor gladde bakplaten, verwisselbaar blad PNC 164255

Optionele accessoires

- SCHRAPER voor gladde bakplaten, verwisselbaar blad PNC 164255
- AFDICHTINGSKIT en tape voor het afdichten van de koppelnaad tussen 2 units PNC 206086
- DRAGER voor brugopstelling van 1200 mm brede topmodellen, opgehangen tussen twee vloermodellen PNC 206139
- DRAGER voor brugopstelling van 1400 mm brede topmodellen, opgehangen tussen twee vloermodellen PNC 206140
- DRAGER voor brugopstelling van 1600 mm brede topmodellen, opgehangen tussen twee vloermodellen PNC 206141
- FRONTPLINT, roestvrijstaal, 1200 mm PNC 206178
- ACHTER HANDRAIL 1200 mm, roestvrijstalen buis Ø30 mm, marine PNC 206309
- WATER AFVOERGROOT voor bakplaat HP 1200mm, voor afvoer van water bij het schoonmaken van de plaat PNC 206345
- VET-OLIE OPVANG SET met 5 liter container, voor onderbouw onder bakplaten, in plaats van de standaard lekbak PNC 206346
- AFDEK-SPATKAP voor bakplaten PNC 206455
- 2 ZIJ HANDRAILS, links en rechts, roestvrijstalen buis Ø30 mm, 900XP PNC 216044
- FRONT HANDRAIL 1200 mm, roestvrijstalen buis Ø30 mm, 700XP-900XP PNC 216049

- FRONT HANDRAIL 1600 mm,
roestvrijstalen buis Ø30 mm,
700XP-900XP

PNC 216050